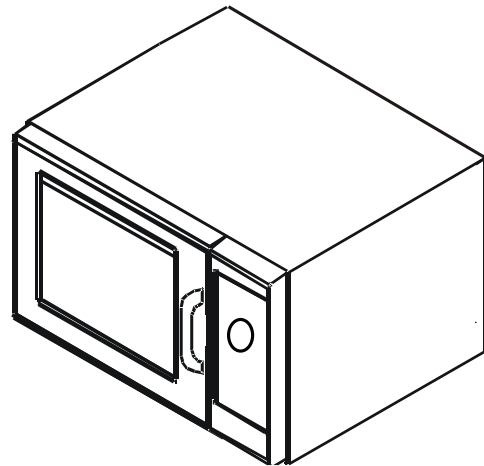
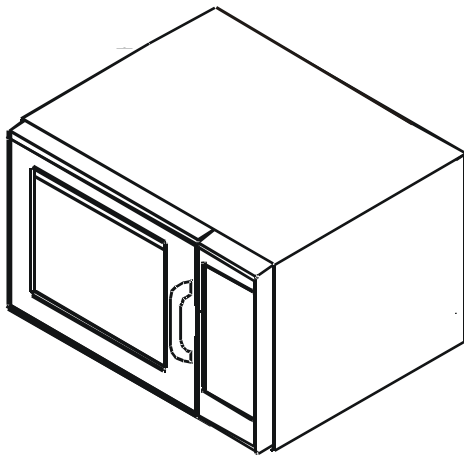


# Manual del Propietario



## Horno Microondas Comercial

Conserve estas instrucciones como material de referencia.  
Si el horno cambiara de dueño, cerciórese de que vaya acompañado del manual.

### Contenido

Identificación del Modelo.....	2
<b>PRECAUCIONES PARA EVITAR UNA POSIBLE EXPOSICIÓN A UN EXCESO DE ENERGÍA DE MICROONDAS<sup>3</sup></b>	
<b>IMPORTANTES NORMAS DE SEGURIDAD.....</b>	<b>3</b>
Instrucciones de Puesta a Tierra.....	5
Instalación .....	5
Pantalla y Funciones .....	6
Uso de los Controles del Horno (Modelos Electrónicos) .....	8
Programación de los Controles del Horno (Modelos Electrónicos) .....	9
Opciones para el Usuario (Modelos Electrónicos) .....	10
Operación con Cuadrante Digital .....	11
Operación con Cuadrante Digital ....	12
Operación con Cuadrante .....	13
Cuidado y Limpieza.....	14
Antes de Llamar al Servicio Técnico..	15
Instrucciones de cocina.....	16

# Identificación del Modelo

---

Cuando se ponga en contacto con ACP, suministre la información del producto. Dicha información se encuentra en la chapa del número de serie del horno, situada en la parte posterior del horno. Registre la siguiente información:

Número de modelo: \_\_\_\_\_

Número de fabricación: \_\_\_\_\_

Número de serie, o N/S: \_\_\_\_\_

Fecha de compra: \_\_\_\_\_

Nombre y dirección del distribuidor: \_\_\_\_\_

\_\_\_\_\_

\_\_\_\_\_

Para cualquier pregunta o para localizar un técnico de servicio autorizado de ACP, llame libre de cargo al 1-866-426-2621 dentro de EE.UU. o Canadá, o al 1-319-368-8120, fuera de EE.UU. o Canadá.

El servicio por garantía debe ser prestado por un técnico de servicio autorizado de ACP. ACP también recomienda ponerse en contacto con un técnico de servicio autorizado de ACP si la unidad necesita servicio técnico después de que caduque la garantía.

# IMPORTANTES NORMAS DE SEGURIDAD



Reconozca este símbolo como mensaje de **SEGURIDAD**



## ADVERTENCIA

Cuando use equipos eléctricos, debe tomar precauciones básicas para reducir el riesgo de quemaduras, electrochoque, incendio y lesiones personales.

1. LEA todas las instrucciones antes de usar el equipo.
2. LEA Y OBSERVE las "PRECAUCIONES PARA EVITAR UNA POSIBLE EXPOSICIÓN A UN EXCESO DE ENERGÍA DE MICROONDAS" en esta página.
3. Este equipo **DEBE PONERSE A TIERRA**. Conéctelo sólo a un tomacorriente debidamente **PUESTO A TIERRA**. Consulte "INSTRUCCIONES DE PUESTA A TIERRA" en la página 5.
4. Instale o sitúe este equipo **SÓLO** de acuerdo con las instrucciones de instalación contenidas en este manual
5. Los líquidos u otros alimentos **NO** se deben **CALENTAR** en recipientes cerrados ya que son susceptibles a explotar.
6. Algunos productos como huevos enteros y recipientes cerrados – p. ej., frascos de vidrio cerrados – pueden explotar y **NO DEBEN** ser **CALENTADOS** en este horno.
7. Use este equipo **SÓLO** para el propósito para el que fue diseñado según se describe en este manual. No le aplique sustancias químicas ni vapores corrosivos a este equipo. Este tipo de horno ha sido específicamente diseñado para calentar, cocinar o secar alimentos. No fue diseñado para uso industrial ni experimental.
8. Este aparato **NO** está diseñado para que lo usen personas (incluyendo a niños) con capacidades físicas, sensoriales o mentales reducidas, o que no tengan la experiencia y conocimiento necesario, a menos que lo hagan bajo la supervisión o reciban instrucciones sobre el uso del aparato por parte de una persona responsable de su seguridad
9. Al igual que con cualquier otro equipo, se debe **SUPERVISAR DE CERCA** el uso que hagan de él los **NIÑOS**.
10. **NO** caliente biberones en este horno.
11. Se debe abrir los frascos de alimento para bebés antes de calentarlos y remover o agitar su contenido antes de consumirlos para evitar quemaduras.
12. **NO** opere este equipo si tiene un cable o enchufe dañado, si no está funcionando correctamente o si se ha dañado o caído.
13. **SOLAMENTE** el personal calificado de servicio puede darle mantenimiento a este equipo, incluido el cable. Se necesitan herramientas especiales para darle mantenimiento al equipo. Comuníquese con el centro de servicio autorizado más cercano para la evaluación, reparación o ajuste.
14. **NO** cubra ni bloquee las ranuras u otras aperturas del equipo.
15. **NO** almacene este aparato al aire libre. **NO** utilice este producto cerca del agua; por ejemplo, cerca de un fregadero, en un sótano húmedo, una piscina o en un lugar similar.
16. **NO** sumerja el cable o el enchufe en el agua.
17. Mantenga el cable alejado de las superficies **CALIENTES**.
18. **NO** deje que el cable cuelgue del borde de la mesa o del mostrador.
19. Solamente para uso comercial.

## PRECAUCIONES PARA EVITAR UNA POSIBLE EXPOSICIÓN A UN EXCESO DE ENERGÍA DE MICROONDAS

- A. **NO** intente usar este horno con la puerta abierta ya que podría dar lugar a una nociva exposición a energía de microondas. Es importante no frustrar ni forzar los seguros de interbloqueo.
- B. **NO** coloque entre la superficie frontal del horno y la puerta ningún objeto ni permita la acumulación de suciedad o restos de agentes limpiadores en las superficies de cierre.
- C. **NO** use el horno si está dañado. Es muy importante cerrar correctamente la puerta del horno y evitar que sufran daños:
  1. la puerta (doblamiento)
  2. las bisagras y los pestillos (ruptura o aflojamiento)
  3. las superficies de cierre y juntas de la puerta.
- D. Nadie, excepto técnicos debidamente calificados, debe ajustar o reparar este horno.

**GUARDE ESTAS INSTRUCCIONES**

# IMPORTANTES NORMAS DE SEGURIDAD



## ADVERTENCIA

Para evitar el riesgo de que se incendie la cavidad del horno:

- a. NO cocine demasiado los alimentos. Préstele mucha atención al horno cuando, para facilitar la cocción, ponga en su interior papel, plástico u otro material combustible.
- b. Antes de introducir bolsas de papel o plástico en el horno, quíteles los amarres de alambre.
- c. Si se enciende algún material dentro del horno, mantenga CERRADA la puerta del horno, apáguelo y desconecte el cable de alimentación o interrumpa la corriente desde el fusible o el tablero del cortacircuito.
- d. NO utilice la cavidad del horno como lugar de almacenamiento. NO deje productos de papel, utensilios de cocina ni alimentos en la cavidad cuando no la esté usando.



## ADVERTENCIA

Los líquidos como el agua, café o té se pueden sobrecalentar más allá del punto de ebullición sin que parezcan estar hirviendo debido a la tensión superficial del líquido. Cuando se retira el recipiente del horno microondas, no siempre se observa que burbujee o hierva. ESTO PODRÍA DAR LUGAR A QUE LOS LÍQUIDOS MUY CALIENTES SE DESBORDEN REPENTINAMENTE CUANDO SE INSERTA UNA CUCHARA U OTRO UTENSILIO EN EL LÍQUIDO. Para reducir el riesgo de lesiones a las personas:

- i) No recaliente el líquido.
- ii) Remueva el líquido antes de empezar a calentar y a mitad del proceso.
- iii) No utilice recipientes de lados rectos con cuello angosto.
- iv) Después de calentar el líquido, deje reposar el recipiente dentro del microondas por un breve tiempo antes de sacarlo.
- v) Tenga sumo cuidado cuando le introduzca una cuchara u otro utensilio al recipiente.



## ATENCIÓN

Para evitar lesiones personales o daños materiales, observe las siguientes indicaciones:

1. No utilice el horno para freír alimentos completamente inmersos en aceite. El aceite podría recalentarse y su manipulación resultaría peligrosa.
2. No utilice energía de microondas para cocinar o recalentar huevos en su cáscara o con la yema íntegra. La presión puede acumularse y hacer explosión. Antes de cocinar, perforo la yema con un tenedor o un cuchillo.
3. Perfore la piel de papas, tomates y alimentos similares antes de cocinar con energía de microondas. Si la piel está perforada, el vapor puede escapar uniformemente.
4. No use el horno si no tiene carga o alimentos en su cavidad.
5. Utilice solamente palomitas de maíz que vienen en bolsas diseñadas y rotuladas para uso en hornos microondas. **El tiempo necesario para que empiecen a saltar las palomitas varía de acuerdo con el vatiaje del horno.** Una vez que dejen de hacerlo, apague el microondas. De lo contrario, las palomitas se chamuscarán o se quemarán. No desatienda el horno.
6. No introduzca termómetros de cocina normales en el horno. La mayoría de los termómetros contienen mercurio y pueden originar arcos eléctricos o causarles desperfectos o averías al horno.
7. No introduzca utensilios metálicos en el horno.
8. Nunca use papel, plástico ni ningún otro material combustible que no haya sido diseñado para cocinar.
9. Cuando cocine con papel, plástico u otro material combustible, siga las recomendaciones del fabricante acerca del uso del producto.
10. No use toallas de papel que contengan nailon ni ninguna otra fibra sintética. Las fibras sintéticas, al calentarse, pueden derretirse y prenderle fuego al papel.
11. No caliente recipientes cerrados ni bolsas plásticas en el horno. Los alimentos y líquidos pueden expandirse rápidamente y hacer que se rompa el recipiente o la bolsa. Perfore o abra el recipiente o la bolsa antes de calentar.
12. Para evitar desperfectos en un marcapasos, consulte a un médico o al fabricante del marcapasos sobre los efectos que sobre él pueda tener la energía de microondas.
13. El equipo DEBE ser inspeccionado anualmente por un técnico de servicio autorizado. Registre todas las inspecciones y reparaciones como material de referencia.
14. Limpie el horno regularmente y elimine todos los restos de alimentos depositados en el horno.
15. Para evitar que las superficies se deterioren, mantenga el horno en condición limpia. La limpieza poco frecuente puede afectar adversamente la vida útil del aparato y resultar posiblemente en una situación peligrosa.

# GUARDE ESTAS INSTRUCCIONES

## Desempaque del Horno

- Inspeccione el horno y verifique que no tenga daños como, por ejemplo, abolladuras en la puerta o en la cavidad.
- Si tiene abolladuras o está roto, informe de inmediato al vendedor.  
**Si el horno ha sufrido algún daño, no intente utilizarlo.**
- Extraiga todos los materiales del interior del horno.
- Si el horno ha estado almacenado en un lugar demasiado frío, espere algunas horas antes de conectarlo a un tomacorriente.

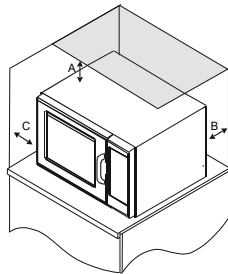
## Interferencia de Radio

El funcionamiento del microondas puede hacer interferencia con radios, televisores u hornos similares. Reduzca o elimine la interferencia mediante el siguiente procedimiento:

- Limpie la puerta y las superficies de cierre del horno de acuerdo con las instrucciones en la sección *Cuidado y Limpieza*.
- Sitúe el radio, televisor, etc. tan lejos del horno como sea posible.
- Mejore la recepción del radio, televisor, etc., mediante la correcta instalación de una antena.

## Ubicación del Horno

- No instale el horno cerca o encima de fuentes de calor, p. ej., hornos para pizzas o freidoras. Esto puede ocasionar un mal funcionamiento del microondas y acortar la vida útil de las piezas eléctricas.
- No bloquee ni obstruya el filtro del horno. Deje libre el acceso para la limpieza.
- Instale el horno sobre la superficie superior plana del tablero.
- Coloque la etiqueta de advertencia en un lugar claramente visible y próximo al horno microondas.
- El tomacorriente debe estar situado de modo que permita enchufar el horno desde su ubicación.

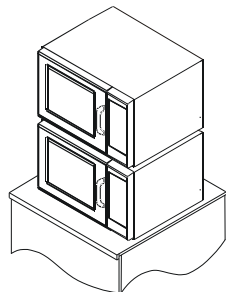


- A. Deje por lo menos 2" (5.1 cm) de espacio en la parte superior del horno. Un flujo de aire adecuado alrededor del horno enfría los componentes eléctricos. Un flujo de aire restringido no permite que el horno funcione correctamente y reduce la vida útil de las piezas eléctricas.
- B. No existe ningún requisito de espacio de instalación para la parte posterior del horno.
- C. Deje por lo menos 1" (2.54 cm) de espacio a los costados del horno.
- D. Instale el horno de manera que la parte inferior del horno esté a por lo menos 3 pies (91.5 cm) del piso.

Espacio libre alrededor del horno

## Apilamiento de Hornos

- Se permite el apilamiento de hornos, usando el soporte de apilamiento situado en la esquina posterior del microondas.
- Extraiga el soporte de apilamiento del horno y extraiga un tornillo posterior de esquina de cada soporte de microondas. Luego afiance el soporte de apilamiento entre los dos microondas.



### ⚠ ADVERTENCIA

Para evitar el riesgo de electrochoque o muerte, es necesario poner este horno a tierra.

### ⚠ ADVERTENCIA

Para evitar el riesgo de electrochoque o muerte, no modifique el enchufe.

## Instrucciones de Puesta a Tierra

### El horno DEBE ponerse a tierra.

Ponerlo a tierra reduce el riesgo de electrochoque ya que proporciona un conductor de escape para la corriente eléctrica en caso de cortocircuito. Este horno cuenta con un cable que tiene un hilo de tierra con enchufe de conexión a tierra. Este enchufe debe conectarse en un tomacorriente correctamente instalado y puesto a tierra.

Si no comprende cabalmente las instrucciones de puesta a tierra, o duda que el horno esté correctamente puesto a tierra, consulte a un electricista profesional o técnico de servicio autorizado.

### No utilice cables de extensión.

Si el cable de alimentación del producto es demasiado corto, pídale a un electricista profesional que instale una caja de contacto de tres ranuras. Este horno debe conectarse a un circuito aparte que tenga la capacidad eléctrica que indican las especificaciones del producto (disponibles a través de [www.acpsolutions.com](http://www.acpsolutions.com)). Si se instala el horno microondas en un mismo circuito con otros equipos, podría ser necesario aumentar los tiempos de cocción y los fusibles se podrían quemar.

## Terminal de Tierra Equipotencial Externo (sólo para exportación)

El equipo dispone de un terminal secundario de puesta a tierra. Este terminal proporciona una puesta a tierra externa que se utiliza en forma adicional a la clavija de puesta a tierra del enchufe. El terminal está situado en la parte externa del lado posterior del horno y viene marcado con el símbolo que aparece a continuación.



# Pantalla y Funciones (algunos modelos)



## Tecla START (ARRANCAR)

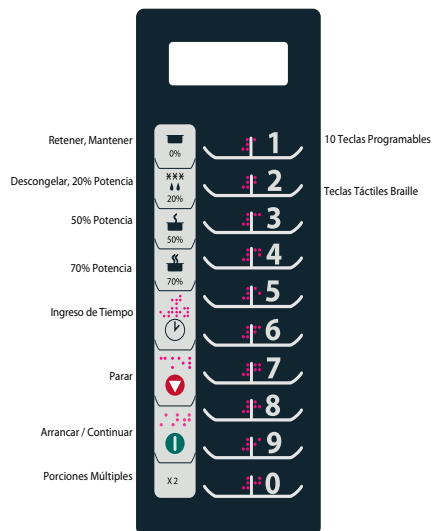
La tecla START (ARRANCAR)

se utiliza para comenzar un ciclo de cocción ingresando el tiempo manualmente. También se utiliza para guardar las modificaciones a las secuencias de programación o las opciones para el usuario.

## Tecla STOP/RESET (PARAR/RESTABLECER)

La tecla STOP/RESET

(PARAR/RESTABLECER) detiene la secuencia de cocción en progreso, borra el tiempo restante y también finaliza un ciclo de programación o de opciones para el usuario. Cuando se utiliza la tecla STOP/RESET (PARAR/RESTABLECER) para finalizar modificaciones de programación o de opción, se anulan las modificaciones.



## Programación de Tecla Simple

(se muestra como ejemplo la tecla 1)

Esta función permite programar cada tecla numérica para un uso o procedimiento de cocción específico. Para usar esta función, sencillamente programe la tecla para la cantidad de tiempo y nivel de potencia deseados. Para utilizar esta función, oprima la tecla una vez y el horno microondas empezará a cocinar los alimentos.



## Programación de Dos Teclas

(algunos modelos)

Esta función admite hasta 100 entradas programadas. A cada entrada se le asignará un número de dos dígitos, por ejemplo 07 como se muestra. Cuando se utiliza la programación de dos teclas, se deben oprimir dos teclas para que comience el ciclo de cocción.



## Ingreso de Tiempo Manual

Además de las teclas programables, este horno microondas también permite ingresar cantidades de tiempo específicas mediante el uso de la tecla TIME ENTRY (INGRESAR TIEMPO). El uso del ingreso de tiempo manual no afecta las teclas programadas.

X 2

## Tecla X2

La tecla X2 añade al tiempo de cocción preestablecido un porcentaje del tiempo de cocción original (factor de cocción). El usuario, si lo desea, puede especificar el porcentaje y éste se puede modificar para las secuencias de cocción individuales. Esta función es muy útil para cocinar varias porciones de alimentos. La tecla X2 puede utilizarse junto con la programación de tecla simple o de dos teclas. Para modificar el factor de cocción, consulte la sección *Programación de los Controles del Horno*.

## Cocción por Etapas

**P:--** La cocción por etapas es una secuencia de cocción con etapas específicas en las que cambia la potencia. El usuario puede programar hasta cuatro cambios de niveles de potencia diferentes y la cantidad específica de tiempo de cocción de cada nivel de potencia. Cada combinación de nivel de potencia y tiempo de cocción se conoce como una etapa. Se pueden programar hasta cuatro etapas.

## Opciones para el Usuario

**OP:--**

Este horno microondas se puede disponer a las preferencias específicas del usuario. Las opciones, como el volumen del pitido, el tiempo de cocción máximo y el número de teclas programables, se pueden modificar. Para modificar las distintas opciones, consulte *Opciones para el Usuario*, en este manual.

El funcionamiento intermitente de este horno microondas puede ocasionar fluctuaciones de voltaje en la línea de alimentación. Si la tensión de alimentación es inadecuada, el funcionamiento de este horno microondas puede tener efectos perjudiciales. Este aparato ha sido diseñado para conectarse a un sistema de alimentación cuya impedancia admisible máxima  $Z_{max}$  sea de **0.10 ohm** en el punto de interconexión de la fuente del usuario. El usuario debe garantizar que este dispositivo se conecte sólo a un sistema de alimentación que cumpla con este requisito. Si es necesario, el usuario puede pedirle a la empresa de energía eléctrica información sobre la impedancia del sistema en el punto de interconexión.

# Pantalla y Funciones (algunos modelos)

## Pantalla de Cocción

MUESTRA	DESCRIPCIÓN
<b>READY</b>	La pantalla indica <b>READY</b> (LISTO) cuando el control del horno está listo para aceptar entradas.
00:00	Muestra el tiempo de cocción. Si se programa una etapa de cocción, aparece el tiempo total de cocción.
<b>HOLD 0%</b> <b>DEFR 20%</b> <b>MED 50%</b> <b>MED HI 70%</b>	Estos ajustes muestran el nivel actual de potencia utilizado para el horno microondas. Si no aparece nada en la pantalla, el horno microondas está cocinando a potencia plena (100%).
<b>POWER</b>	La pantalla indica <b>POWER</b> (POTENCIA) mientras el horno está generando energía de microondas durante un ciclo de cocción.

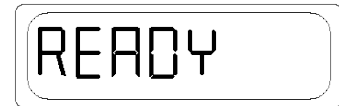


## Pantalla

Dependiendo del modelo, es posible que algunas de las palabras y símbolos de la pantalla puedan verse pero no estén disponibles.

## Pantalla de Programación

MUESTRA	DESCRIPCIÓN
P:0	Aparece cuando el horno se encuentra en el modo de programación para memoria de tecla simple (o tecla única) solamente.
P:	Aparece cuando el horno se encuentra en el modo de programación para memoria de dos teclas.
OP: --	Aparece cuando el horno se encuentra en el modo de opciones para el usuario. Las opciones para el usuario entonces se pueden establecer o especificar.
CF:	Aparece con un factor de cocción numérico cuando se oprime la tecla X2.
P:-- <sup>1</sup>	Aparece brevemente cuando se programa una etapa de cocción específica. El número (1 a 4) indica la etapa que se está programando.



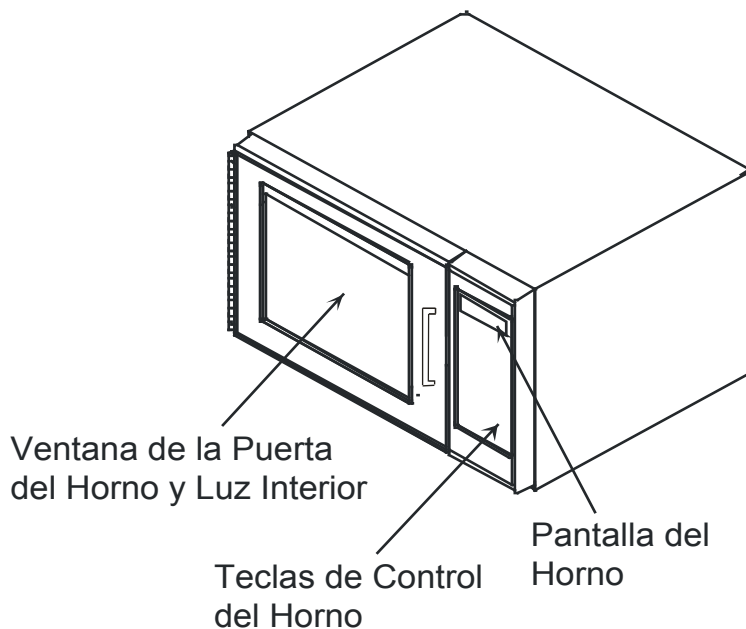
## Ready (Listo)

La indicación Ready (Listo) aparece cuando el control del horno está listo para aceptar entradas.



## Pantallas de Cocción

33:33 indica el tiempo total de cocción. Cuando se programa más de una etapa de cocción, aparece la duración de todas las etapas juntas. La pantalla indica COOK mientras el horno está funcionando. Las indicaciones DEFROST 20% (DESCONGELAR), MEDIUM 50% (INTERMEDIO) o MED-HI 70% (INTERMEDIO ALTO) aparecerán para indicar el nivel de potencia utilizado por el horno microondas. COOK (COCCIÓN) no aparece cuando la pantalla indica HOLD 0%. Si se fija el nivel de potencia del horno a 0%, éste no calentará durante el tiempo programado. Si no aparece ningún nivel de potencia, el horno microondas estará funcionando al 100% de la potencia.



# Uso de los Controles del Horno (Control Electrónico)

## Para Interrumpir el Funcionamiento

Abra la puerta del horno u oprima la tecla STOP/RESET (PARAR/RESTABLECER) para interrumpir el funcionamiento del horno. La pantalla continúa mostrando la cuenta regresiva del tiempo establecido. Cierre la puerta y oprima la tecla START (ARRANCAR) para reanudar el funcionamiento del horno.

### X2 Tecla X2

Para aumentar el tiempo de cocción por un cierto factor de cocción cuando se cocina más de una porción de alimentos. El factor de cocción es un porcentaje del tiempo de cocción original (de 10 al 100%).

1. Abra la puerta del horno e introduzca los alimentos. Cierre la puerta.
  - La pantalla indica **READY** (LISTO). El ventilador y la luz se activarán.
2. Oprima la tecla X2.
  - La cantidad de tiempo agregado es un porcentaje del tiempo de cocción original preprogramado.
  - El porcentaje se puede modificar. Consulte la sección *Programación de los Controles del Horno* en este manual.
3. Oprima la tecla o secuencia de teclas preprogramadas deseadas.
4. El horno empieza a cocinar los alimentos. El tiempo de cocción indicado en la pantalla es la suma total del tiempo de cocción original más el tiempo X2 añadido.

## Ingreso de Tiempo Manual

Para cocinar alimentos en un tiempo y a un nivel de potencia específicos de su elección.

1. Abra la puerta del horno e introduzca los alimentos. Cierre la puerta.
  - La pantalla indica **READY** (LISTO). El ventilador y la luz se activarán.
2. Oprima la tecla TIME ENTRY (INGRESAR TIEMPO).
  - La pantalla mostrará **READY** (LISTO) y 0000.
  - Si la tecla no funciona, abra y cierre la puerta del horno e inténtelo de nuevo.
3. Ingrese el tiempo de cocción mediante las teclas numéricas.
4. Si lo desea, oprima una tecla de nivel de potencia para modificar el nivel de potencia.
  - **POWER LEVEL** (NIVEL DE POTENCIA) aparece junto con el valor de potencia.
    - 00 indica un 0% de potencia de microondas, 20 indica un 20%, 50 indica un 50% y 70 indica un 70% de potencia de microondas. Si no aparece un número junto con **POWER LEVEL** (NIVEL DE POTENCIA), el horno microondas está dispuesto para potencia plena.
5. Si desea cocinar por etapas, oprima la tecla TIME ENTRY (INGRESAR TIEMPO) y repita los pasos 3 al 4.
  - La pantalla cambia para mostrar el tiempo de cocción y el nivel de potencia de la siguiente etapa.
6. Ingrese el tiempo de cocción y el nivel de potencia como lo hizo en los pasos 3 y 4.
  - Para agregar otra etapa de cocción, oprima nuevamente la tecla TIME ENTRY (INGRESAR TIEMPO).
  - Se puede programar hasta cuatro etapas distintas.
7. Oprima la tecla START (ARRANCAR).
  - El horno empieza a funcionar y se inicia la cuenta regresiva del tiempo establecido.
  - **POWER, COOK LEVEL** (NIVEL DE POTENCIA DE COCCIÓN) y el tiempo de cocción aparecen en la pantalla.
8. Al terminar el ciclo de cocción, el horno emite un pitido y se apaga.



## Teclas Programadas

Para cocinar alimentos usando teclas preprogramadas con secuencias de cocción.

1. Abra la puerta del horno e introduzca los alimentos. Cierre la puerta.
  - La pantalla indica **READY** (LISTO). El ventilador y la luz se activarán.
2. Oprima la tecla deseada.
  - Para la programación de tecla simple, oprima solamente una tecla.
  - Para la programación de dos teclas, oprima las dos teclas, en orden, de acuerdo con los dígitos del número de dos dígitos para la secuencia de cocción deseada.
  - Para modificar la opción de programación de tecla simple o dos teclas, consulte la sección *Opciones para el Usuario* en este manual.
3. El horno empieza a cocinar los alimentos.
  - **POWER** (POTENCIA), el nivel de potencia y el tiempo total de cocción aparecen en la pantalla. Si no aparece ningún nivel de potencia, el horno microondas está cocinando a potencia plena (100%).
  - Para un tiempo de cocción adicional, oprima nuevamente la tecla preprogramada para volver a iniciar la secuencia de cocción.
4. Al terminar el ciclo de cocción, el horno emite un pitido y se apaga.



## Ajustes de Fábrica

Tecla	Tiempo	Tecla	Tiempo
1	10 seg.	6	1:30 min.
2	20 seg.	7	2 min.
3	30 seg.	8	3 min.
4	45 seg.	9	4 min.
5	1 min.	0	5 min.



## Programación de las Teclas

El horno viene dispuesto de fábrica para permitir la programación con una tecla. Para modificar el modo predeterminado del horno, a fin de permitir la programación con dos teclas, consulte la sección *Opciones para el Usuario*. Para modificar la cantidad de tiempo o el nivel de potencia de una tecla preestablecida:

1. Abra la puerta del horno.
  - La pantalla indica **READY** (LISTO).
  - Si se cierra la puerta o se oprime la tecla STOP (PARAR) antes de finalizar la programación, se cancelan las modificaciones y el horno microondas sale del modo de programación.
2. Oprima la tecla 1 durante aproximadamente 5 segundos.
  - Esto activará el modo de programación.
  - El microondas emitirá un pitido y en la pantalla aparecerá **PROGRAM!** (PROGRAMA). Ahora el horno está en el modo de programación.
3. Oprima la tecla que desea reprogramar.
  - Oprima dos teclas si desea reprogramar una programación de dos teclas.
  - La pantalla muestra el nivel de potencia y el tiempo de cocción.
  - Si no aparece ningún nivel de potencia, el horno microondas está dispuesto para funcionar a potencia plena (100%).
4. Ingrese el tiempo de cocción mediante las teclas numéricas.
5. Si lo desea, oprima una tecla de nivel de potencia para modificar el nivel de potencia.
6. Oprima la tecla START (ARRANCAR) para guardar las modificaciones de programación hechas a la tecla.
  - La pantalla indica **PROGRAM!** (PROGRAMA).
  - Si no se oprime START (ARRANCAR), no se guardan las modificaciones.
7. Oprima la tecla STOP/RESET (PARAR/RESTABLECER) o cierre la puerta del horno para salir del modo de programación.



? La pantalla indica **PROGRAM!** (PROGRAMAR).

Si se fija el horno para programación de tecla simple o dos teclas, la pantalla indicará **PROGRAM!** cuando se programan las teclas para secuencias de cocción de uno o dos dígitos. Para cambiar el modo predeterminado del horno, a fin de permitir la programación de tecla simple o dos teclas, consulte la sección *Opciones para el Usuario*.

## Para Cancelar Errores

Si el horno no cocina, oprima la tecla STOP/RESET (PARAR/RESTABLECER) para borrar la pantalla. Si el horno cocina, oprima la tecla STOP/RESET (PARAR/RESTABLECER) una vez para que el horno se detenga, y luego otra vez para borrar la pantalla. Si la puerta del horno está abierta y el tiempo aparece en la pantalla, cierre la puerta del horno y oprima la tecla STOP/RESET (PARAR/RESTABLECER) para borrar la pantalla.

## X2 Programación de X2

Esta función permite añadirle a una secuencia de cocción un porcentaje preestablecido del tiempo de cocción original, llamado factor de cocción.

Para modificar el factor de cocción:

1. Abra la puerta del horno.
2. Oprima la tecla 1 durante aproximadamente 5 segundos.
3. Oprima la tecla que desea reprogramar.
4. Oprima la tecla X2.
5. Oprima una tecla numérica para modificar el factor de cocción.
  - El factor de cocción se puede fijar en un valor entre 10% y 100%.
  - El valor por omisión es 80%.
  - La tecla 5 cambia el factor de cocción al 50%.
  - La tecla 3 cambia el factor de cocción al 30%.
6. Oprima la tecla START (ARRANCAR) para guardar los cambios.

## Programación de Etapas Múltiples

La cocción por etapas permite el uso de ciclos de cocción consecutivos sin interrupción. Se puede programar hasta cuatro ciclos de cocción distintos en una tecla de memoria. Para utilizar la cocción por etapas:

1. Siga los pasos 1 a 5 anteriores.
6. Oprima la tecla TIME ENTRY (INGRESAR TIEMPO).
  - La pantalla muestra brevemente el número de tecla que se está programando y el número de etapa en la parte superior derecha.
  - La pantalla cambia para mostrar el tiempo de cocción y el nivel de potencia de la siguiente etapa.
7. Ingrese el tiempo de cocción y el nivel de potencia como lo hizo en los pasos 4 y 5.
  - Para programar otra etapa de cocción en esa tecla, oprima de nuevo la tecla TIME ENTRY (INGRESAR TIEMPO).
  - Se puede programar hasta cuatro etapas distintas.
8. Oprima la tecla START (ARRANCAR) para guardar las modificaciones de programación hechas a la tecla.
9. Oprima la tecla STOP/RESET (PARAR/RESTABLECER) o cierre la puerta del horno para salir del modo de programación.



# Opciones para el Usuario (Control Electrónico)

## ¿No le gusta una opción?

Los ajustes de fábrica aparecen marcados en negritas. Para cambiar el ajuste del horno de nuevo al ajuste de fábrica, sencillamente seleccione la opción que aparece marcada en negritas.



## Mis cambios no están guardados.

Para poder guardar cualquier cambio, será necesario oprimir la tecla START (ARRANCAR)

después de seleccionar una opción. Cerrar la puerta u oprimir la tecla STOP/RESET (PARAR/RESTABLECER) no guardará los cambios.

## Cambio de las opciones para el usuario

Las opciones de programación de una o dos teclas, volumen del pitido y tiempo de cocción máximo se pueden modificar para ajustarlas a preferencias personales.

Para modificar las opciones:

- Abra la puerta del horno.
  - Si se cierra la puerta o se oprime la tecla STOP/RESET (PARAR/RESTABLECER) antes de finalizar la programación, se cancelan los cambios y el horno microondas sale del modo de programación.
- Oprima la tecla 2 durante aproximadamente 5 segundos.
  - Esto activará el modo de opciones.
  - El microondas emitirá un pitido y en la pantalla aparecerá OP: -- Ahora el microondas está en el modo de programación.
- Oprima la tecla numérica que controla la opción que desea modificar.
  - Consulte las opciones en el cuadro a continuación.
  - La pantalla indica la opción actual.
- Oprima de nuevo la tecla numérica para modificar la opción.
  - Cada vez que oprima la tecla, cambiará la opción.
  - Haga corresponder el código numérico mostrado en la pantalla con las descripciones para la opción deseada.
- Oprima la tecla START (ARRANCAR) para guardar los cambios.
  - OP: -- aparece en la pantalla.
  - Para cambiar otras opciones, repita los pasos 3 y 4.
  - Los cambios aparecen una vez que se cierra la puerta o se oprime la tecla STOP/RESET (PARAR/RESTABLECER).

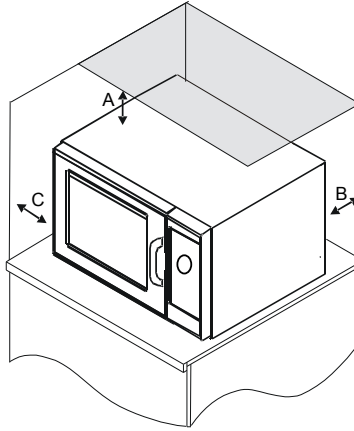
Teclas Numéricas	Pantalla		Opciones (Ajustes de Fábrica en Negritas)
	de las series RFS/MFS	de las series RCS/MCS	
1 Pitido de Fin de Ciclo	OP:10 OP:11 OP:12	OP:10 OP:11 OP:12	<b>Pitido de 3 segundos</b> Pitido continuo hasta que se abra la puerta 5 pitidos individuales hasta que se abra la puerta
2 Volumen del Pitido de las Teclas	OP:20 OP:21 <b>OP:22</b> OP:23	OP:20 OP:21 <b>OP:22</b> OP:23	Eliminar pitido Seleccionar volumen bajo <b>Seleccionar volumen intermedio</b> Seleccionar volumen alto
3 Pitido de las Teclas	OP:30 <b>OP:31</b>	OP:30 <b>OP:31</b>	Desactivar el pitido al oprimir teclas <b>Activar el pitido al oprimir teclas</b>
4 Pantalla Activa	OP:40 OP:41 <b>OP:42</b> OP:43	OP:40 OP:41 <b>OP:42</b> OP:43	El teclado se desactiva 15 segundos después de abierta la puerta del horno El teclado se desactiva 30 segundos después de abierta la puerta del horno <b>El teclado se desactiva 1 minuto después de abierta la puerta del horno</b> El teclado se desactiva 2 minutos después de abierta la puerta del horno
5 Aumentar Tiempo Durante la Cocción	OP:50 <b>OP:51</b>	OP:50 <b>OP:51</b>	Impide aumentar el tiempo de cocción con el horno en funcionamiento <b>Permite modificar el tiempo de cocción con el horno en funcionamiento al oprimir una tecla de memoria.</b>
6* Restaurar Puerta Abierta	<b>OP:60</b> OP:61	OP:60 <b>OP:61</b>	<b>Permite al horno reanudar la cuenta regresiva del tiempo de cocción después de abierta la puerta durante el ciclo.*</b> <b>Cancela la cuenta regresiva del tiempo de cocción después de abierta la puerta durante el ciclo.*</b>
7* (algunos modelos) Tiempo de Cocción Máximo	<b>OP:70</b> OP:71	OP:70 <b>OP:71</b>	<b>Permite usar sólo teclas preprogramadas.*</b> <b>Permite un tiempo de cocción de 10 minutos.*</b>
8 Funcionamiento Manual	OP:80 <b>OP:81</b>	OP:80 <b>OP:81</b>	Permite usar sólo teclas preprogramadas <b>Permite usar teclas de ingreso de tiempo manual y teclas preprogramadas</b>
9 (algunos modelos) Funcionamiento de Dos Dígitos	<b>OP:90</b> OP:91	<b>OP:90</b> OP:91	<b>Permite 10 teclas preprogramadas (0-9)</b> Permite 100 teclas preprogramadas (00-99)
0 Clean Filter Message	OP:00 <b>OP:01</b> OP:02 OP:03	OP:00 <b>OP:01</b> OP:02 OP:03	No mostrar el mensaje <b>Mostrar el mensaje durante 24 horas cada 7 días</b> Mostrar el mensaje durante 24 horas cada 30 días Mostrar el mensaje durante 24 horas cada 90 días

\* La configuración de fábrica puede variar según el modelo

## ESTILO 1

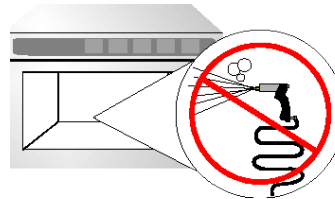
### La opción de cuadrante está disponible sólo en algunos modelos.

El funcionamiento intermitente de este horno microondas puede ocasionar fluctuaciones de voltaje en la línea de alimentación. Si la tensión de alimentación es inadecuada, el funcionamiento de este horno microondas puede tener efectos perjudiciales. Este aparato ha sido diseñado para conectarse a un sistema de alimentación cuya impedancia admisible máxima  $Z_{max}$  sea de **0,2 ohm** en el punto de interconexión de la fuente del usuario. El usuario debe garantizar que este dispositivo se conecte sólo a un sistema de alimentación que cumpla con este requisito. Si es necesario, el usuario puede pedirle a la empresa de energía eléctrica información sobre la impedancia del sistema en el punto de interconexión.

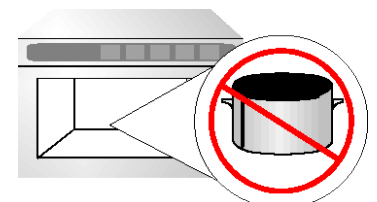


#### Espacio Libre Alrededor de las Paredes del Horno

- Deje por lo menos 2" (5.1 cm) de espacio en la parte superior del horno. Un flujo de aire adecuado alrededor del horno enfría los componentes eléctricos. Un flujo de aire restringido no permite que el horno funcione correctamente y reduce la vida útil de las piezas eléctricas.
- No existe ningún requisito de espacio de instalación para la parte posterior del horno.
- Deje por lo menos 1" (2.54 cm) de espacio a los costados del horno.
- Instale el horno de manera que la parte inferior del horno esté a por lo menos 3 pies (91.5 cm) del piso.



**NO rocíe con pistola**



**No use cacerolas metálicas**

*Y entonces... ¿cómo lo uso?*  
(Cuadrante Digital)

#### Para Cocinar

- Abra la puerta del horno, introduzca los alimentos y cierre la puerta.
- Gire la perilla de selección de tiempo en sentido horario hasta el valor deseado.
  - El tiempo de cocción se puede fijar hasta 6 minutos.
  - El horno empieza a funcionar y se inicia la cuenta regresiva del tiempo establecido.
- Una vez transcurrido el tiempo de cocción, se interrumpe la emisión de microondas y suena la señal del horno.

#### Para Interrumpir el Funcionamiento

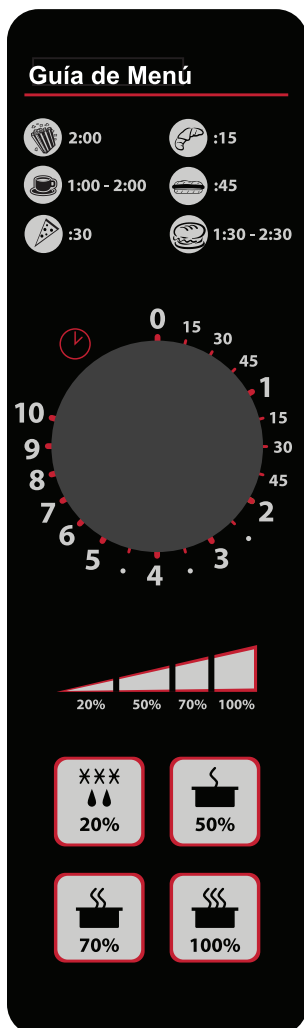
Abra la puerta del horno para interrumpir el funcionamiento o gire la perilla de selección de tiempo en sentido antihorario hasta "0". Para reanudar el funcionamiento del horno microondas, cierre la puerta del horno. Si había cambiado el tiempo a "0", deberá reajustarlo.

#### Para Cambiar el Tiempo de Cocción y Cancelar Errores

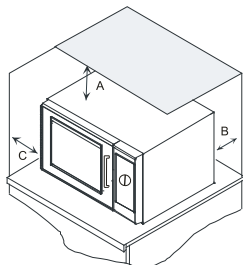
El tiempo de cocción se puede modificar en cualquier momento durante el funcionamiento del horno. Gire la perilla al valor deseado. Para fijar el tiempo de cocción en cero, gire la perilla en sentido antihorario hasta "0".



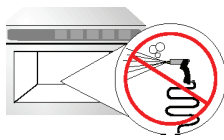
## La opción de cuadrante está disponible sólo en algunos modelos.



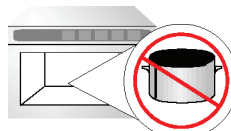
### Espacio Libre Alrededor de las Paredes del Horno



- Deje por lo menos 2" (5.1 cm) de espacio en la parte superior del horno. Un flujo de aire adecuado alrededor del horno enfría los componentes eléctricos. Un flujo de aire restringido no permite que el horno funcione correctamente y reduce la vida útil de las piezas eléctricas.
- No existe ningún requisito de espacio de instalación para la parte posterior del horno.
- Deje por lo menos 1" (2.54 cm) de espacio a los costados del horno.
- Instale el horno de manera que la parte inferior del horno esté a por lo menos 3 pies (91.5 cm) del piso.



NO activar el rociador



No utilizar cacerolas de metal

### Entonces...¿cómo lo uso?

(Dial electrónico/mecánico)

#### Calentamiento

- Abra la puerta del horno, coloque los alimentos y cierre la puerta del horno.
- Seleccione el nivel de potencia deseado o use el ajuste predeterminado del 100%.
- Gira la perilla de selección del tiempo en el sentido de las agujas del reloj hasta llegar al tiempo deseado.
  - El tiempo de cocimiento puede ajustarse hasta 10 minutos.
  - El horno comienza a funcionar y se inicia la cuenta regresiva.
- Una vez transcurrido el tiempo de cocimiento, la energía de microondas se detiene y se emite una señal sonora.

#### Interrupción de la operación

Abra la puerta del horno para interrumpir la operación o gire la perilla de selección del tiempo en el sentido contrario a las agujas del reloj hasta llegar a "0".

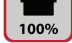
Para reanudar el funcionamiento del horno de microondas, cierre la puerta, seleccione la tecla de nivel de potencia y gire la perilla.

#### Cambio del tiempo y cancelación de errores


El tiempo de calentamiento y el nivel de potencia pueden modificarse en cualquier momento mientras el horno esté funcionando. Presione la tecla de nivel de potencia o gire la perilla hasta llegar al nuevo ajuste deseado. Para ajustar el tiempo de cocimiento en cero, gire la perilla en el sentido contrario a las agujas del reloj hasta llegar a "0" o abra y cierre la puerta durante el ciclo.

#### Cambio del tiempo Opción

El reinicio del cronómetro en cero puede ajustarse en cualquier momento para pausar el nivel de potencia y el tiempo de cocimiento actuales cuando se abre la puerta. Para cambiar esta opción, siga el paso indicado a continuación.

- Con la puerta abierta, presione y deje presionada la tecla del 100%  por 5 segundos hasta que se oiga un zumbido. Cierre la puerta; esto cambia la configuración del cronómetro para pausar el nivel de potencia y el tiempo de cocimiento actuales cuando se abre la puerta.

El cronómetro que pausa el nivel de potencia y el tiempo de cocimiento actuales puede ajustarse en cualquier momento para reiniciarse en cero y a un nivel de potencia del 100% cuando se abre la puerta. Para cambiar esta opción, siga el paso indicado a continuación.

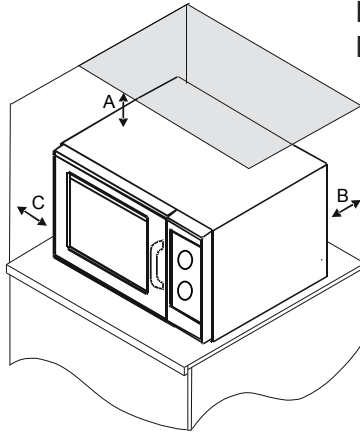
- Con la puerta abierta, presione y deje presionada la tecla del 20%  por 5 segundos hasta que se oiga un zumbido. Cierre la puerta; esto cambia la configuración del cronómetro para reiniciar el cronómetro en cero y el nivel de potencia en el 100% cuando se abre la puerta.

La operación de conmutación de este horno de microondas puede provocar fluctuaciones de voltaje en la línea de suministro eléctrico. El funcionamiento de este horno en condiciones desfavorables de suministro eléctrico puede ocasionar efectos adversos. Este dispositivo está diseñado para ser conectado a un sistema de suministro eléctrico con una impedancia máxima permitida de sistema Zmax de 0.2 Ohms en el punto de interfaz del suministro eléctrico del usuario. El usuario debe asegurarse de conectar este dispositivo únicamente a un sistema de suministro eléctrico que se ajuste al requisito mencionado anteriormente. De ser necesario, el usuario puede solicitarle a la empresa pública de suministro eléctrico la impedancia de sistema requerida en el punto de interfaz.

## ESTILO 3

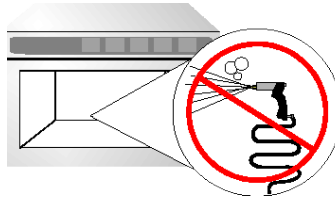
### La opción de cuadrante está disponible sólo en algunos modelos.

El funcionamiento intermitente de este horno microondas puede ocasionar fluctuaciones de voltaje en la línea de alimentación. Si la tensión de alimentación es inadecuada, el funcionamiento de este horno microondas puede tener efectos perjudiciales. Este aparato ha sido diseñado para conectarse a un sistema de alimentación cuya impedancia admisible máxima  $Z_{max}$  sea de **0,2 ohm** en el punto de interconexión de la fuente del usuario. El usuario debe garantizar que este dispositivo se conecte sólo a un sistema de alimentación que cumpla con este requisito. Si es necesario, el usuario puede pedirle a la empresa de energía eléctrica información sobre la impedancia del sistema en el punto de interconexión.

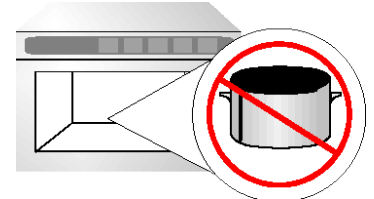


#### Espacio Libre Alrededor de las Paredes del Horno

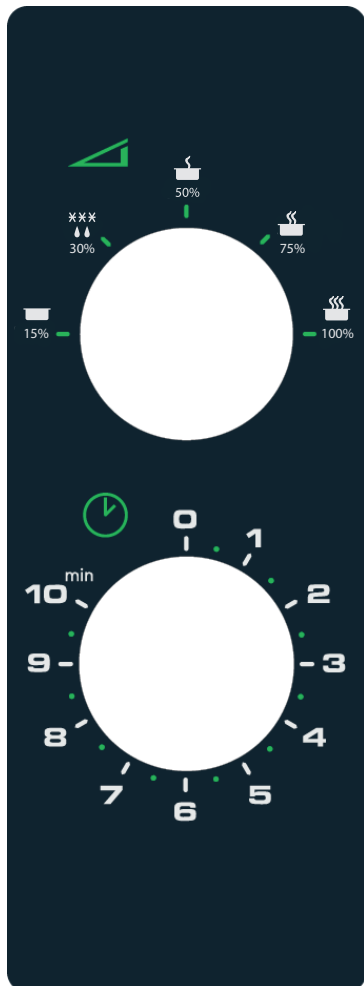
- Deje por lo menos 2" (5.1 cm) de espacio en la parte superior del horno. Un flujo de aire adecuado alrededor del horno enfría los componentes eléctricos. Un flujo de aire restringido no permite que el horno funcione correctamente y reduce la vida útil de las piezas eléctricas.
- No existe ningún requisito de espacio de instalación para la parte posterior del horno.
- Deje por lo menos 1" (2.54 cm) de espacio a los costados del horno.
- Instale el horno de manera que la parte inferior del horno esté a por lo menos 3 pies (91.5 cm) del piso.



**NO rocíe con pistola**



**No use cacerolas metálicas**



### *Y entonces... ¿cómo lo uso? (Cuadrante)*

#### Para Cocinar

- Abra la puerta del horno, introduzca los alimentos y cierre la puerta.
- Gire la perilla de nivel de potencia hasta la graduación deseada.
  - El nivel de potencia se puede fijar en Hold (retener, mantener) (15%), Defrost (descongelar) (30%), Medium (intermedio) (50%), Med. High (intermedio alto) (70%) o High power (alta potencia) (100%).
- Gire la perilla de selección de tiempo en sentido horario hasta que aparezca el valor deseado.
  - El tiempo de cocción se puede fijar hasta 10 minutos.
  - Si va a girar la perilla de temporización por menos de 2 minutos, gírela más allá de 2 minutos y luego devuélvala al valor deseado.
- El horno empieza a funcionar y se inicia la cuenta regresiva del tiempo establecido.
- Una vez transcurrido el tiempo de cocción, se interrumpe la emisión de microondas y suena la señal del horno.

#### Para Interrumpir el Funcionamiento

Abra la puerta del horno para interrumpir el funcionamiento o gire la perilla de selección de tiempo en sentido antihorario hasta "0". Para reanudar el funcionamiento del horno microondas, cierre la puerta del horno. Si había cambiado el tiempo a "0", deberá reajustarlo.

#### Para Cambiar el Tiempo y la Potencia de Cocción y Cancelar Errores

El tiempo de cocción y el nivel de potencia se pueden modificar en cualquier momento durante el funcionamiento del horno. Gire la(s) perilla(s) al nuevo valor deseado. Para fijar el tiempo de cocción en cero, gire la perilla de selección de tiempo en sentido antihorario hasta "0".

# Cuidado y Limpieza

---

PIEZA	RECOMENDACIÓN SOBRE EL CUIDADO Y LA LIMPIEZA
Interior, Exterior y la Puerta	<p>Limpie el microondas aplicándole una solución de detergente suave y agua tibia mediante una esponja o un trapo sin asperezas. Antes de limpiar el equipo, elimine el exceso de agua en la esponja o el trapo. Si lo desea, hierva una taza de agua en el horno de microondas para aflojar la suciedad antes de limpiarlo.</p> <p><b>Importante:</b></p> <ul style="list-style-type: none"><li>• No use detergentes ni limpiadores abrasivos que contengan amoníaco o cítricos. Podrían deteriorar el acabado.</li><li>• Nunca vierta agua por la parte inferior del horno de microondas.</li><li>• No use sistemas de limpieza que utilicen agua a presión.</li></ul>
Ventiladores de Extracción de Aire	<p>Verifique mensualmente si hay acumulación de residuos de cocción a lo largo de las rejillas de entrada y salida en las partes inferior y posterior del horno. Limpie las salidas y entradas de ventilación con un paño húmedo para garantizar el flujo adecuado del aire. Séquelas completamente.</p>
Filtro de Entrada de Aire	<p>El filtro no extraíble se encuentra debajo de la puerta del horno. Limpie regularmente el filtro de entrada de aire para mantener un flujo adecuado de aire. Limpie las salidas y entradas de ventilación con un paño húmedo para garantizar el flujo adecuado del aire.</p> <p><b>Importante:</b></p> <p>Para evitar todo sobrecalentamiento y daño al horno, limpie regularmente el filtro de aire.</p>
Panel de Control	<p>Abra la puerta del horno para desactivar el temporizador del horno. Límpielo aplicándole una solución de detergente suave y agua tibia mediante una esponja o un trapo sin asperezas.</p>

# Antes de Llamar al Servicio Técnico

Problema	Causa Posible
El horno no funciona.	Cerciórese que el horno esté conectado en el circuito. Cerciórese que el horno se encuentre conectado a un circuito polarizado puesto a tierra. (Póngase en contacto con un electricista para cerciorarse) Verifique el fusible o cortacircuito.
El horno funciona de forma intermitente.	Verifique el filtro de aire y las áreas de descarga para asegurarse que estén libres de obstrucciones.
El horno no acepta entradas cuando se oprime la tecla.	Cerciórese que el horno esté encendido. Abra y cierre la puerta del horno. Oprima nuevamente la tecla.
Si el horno tiene desperfectos o muestra <b>F</b> con un número.	El control del horno está equipado con un sistema de autodiagnóstico. El sistema de autodiagnóstico le advierte si se ha producido un error o se ha detectado un problema. Cuando el control electrónico indica un problema, siga los pasos listados a continuación. 1. Registre el número que aparece en la pantalla. 2. Desenchufe el horno, espere 1 minuto y vuelva a enchufar el horno. <ul style="list-style-type: none"><li>Es posible que la desconexión del suministro eléctrico pueda eliminar el código de servicio. Si el fallo persiste, llame a ACP ComServ libre de cargo al 1-866-426-2621 dentro de EE.UU. o Canadá.</li></ul>
El horno funciona pero los alimentos no se calientan.	Coloque una taza de agua en el horno. Haga funcionar el horno por un minuto a potencia plena (100%). Si la temperatura no aumenta, el horno no está funcionando correctamente. Póngase en contacto con un técnico de servicio autorizado de ACP o llame a ACPComServ libre de cargo al 1-866-426-2621 dentro de EE.UU. o Canadá.



## ADVERTENCIA

Para evitar los electrochoques que pueden causar lesiones personales graves o la muerte, no retire la cubierta o caja externa en ningún momento. La cubierta o caja externa sólo debe retirarla un técnico de servicio autorizado de ACP.

## Instrucciones de cocina

---

### 1. Los buques de cocina

a) Siempre calentar o cocinar alimentos en recipientes tapados para llevar a cabo:

- La retención de vapor de agua durante la cocción eficiente y para mantener los alimentos húmedos
- Incluso los resultados de cocción y temperaturas
- Un limpiador de hornos prevención del interior y de las salpicaduras de alimentos

b) de cerámica, papel, porcelana, espuma de poliestireno, vidrio y plástico son materiales adecuados para su uso en hornos de microondas.

Una cacerola ámbar resistente a altas temperaturas se recomienda para todos los elementos, especialmente aquellos ricos en contenido de grasa o azúcar, ya que estos ingredientes se calientan muy rápidamente.

Temperatura

### 2. Alimentación

a) Para llegar a una temperatura de servicio obligatorio, alimentos congelados requieren un tiempo de cocinar que los alimentos refrigerados.

los puntos b) frigorífico:

• Los artículos almacenados a 40 ° F (4 ° C) en el refrigerador deben estar cubiertos mientras se calienta; excepto panes, pasteles o cualquier producto con un revestimiento de empanado, que debe ser calentado al descubierto para evitar el ablandamiento.

c) los artículos de la temperatura de la habitación:

• Los alimentos mantenidos a temperatura ambiente, tales como artículos o verduras enlatadas, requerirán menos tiempo para calentarse que los alimentos refrigerados.

d) Los alimentos preparados convencionalmente deben estar ligeramente poco hecha para evitar la cocción excesiva cuando rethermed por vapor microondas.

e) Después de un ciclo de vapor se ha completado, temperatura interna del alimento continúan aumentando ligeramente debido a la presencia de vapor de agua.

### 3. Estructura de la Alimentación

a) Los alimentos que son altos en grasa, azúcar, sal y humedad atraen y rápidamente absorber la energía de microondas, lo que permite un tiempo de cocción más corto.

b) Los productos ricos en proteínas o fibra requieren un largo tiempo de cocción, debido a una absorción más lenta de la energía de microondas.

### 4. Cantidad

a) A medida que la masa de alimentos aumenta, también lo hará el tiempo de cocción necesario.

Referirse a ellos y cumplir con todas las directrices de la USDA / FDA Código Alimentario al cocinar o calentar alimentos

Para la documentación completa del producto, visite:  
[www.acpsolutions.com](http://www.acpsolutions.com)